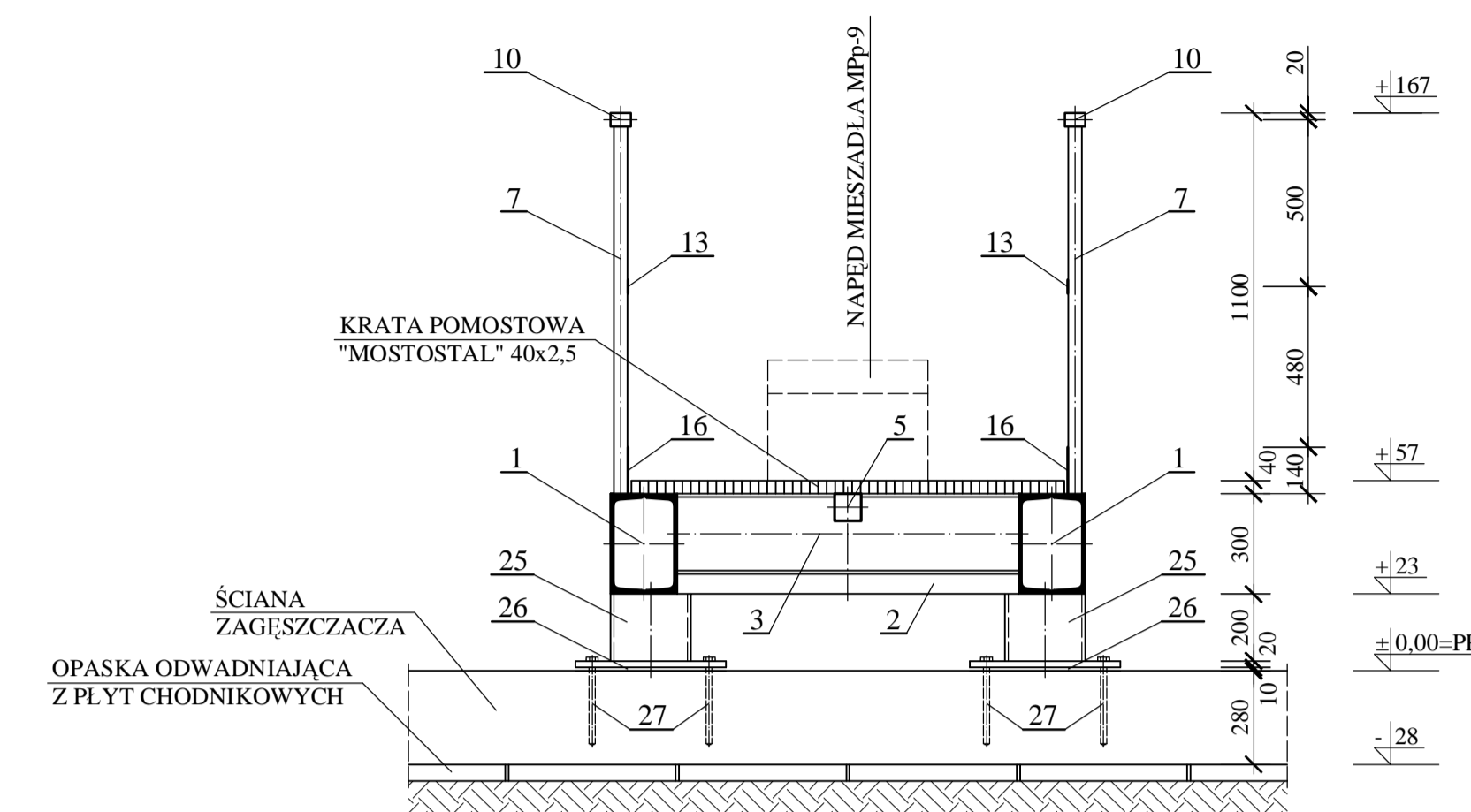
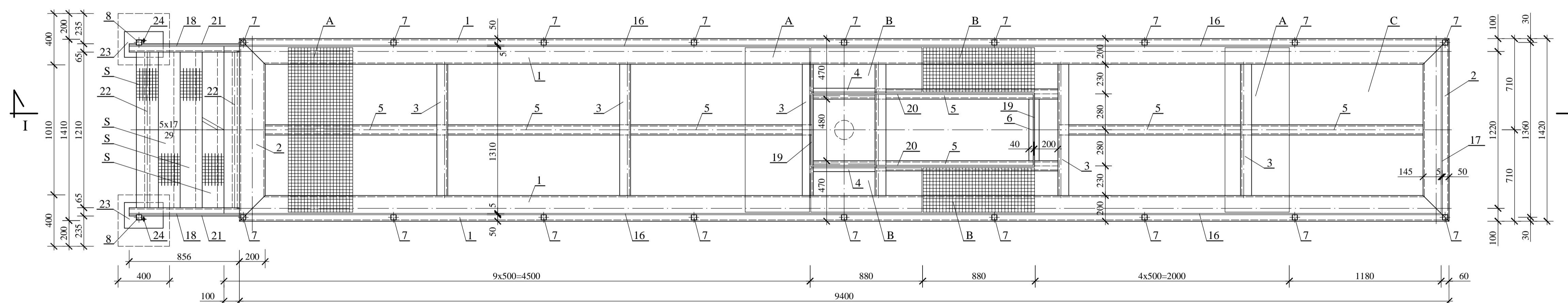


PRZEKRÓJ - "I-I"



PRZEKRÓJ - "III-III"



PRZEKRÓJ - "II-II"

WYKAZ STALI POMOSTU

NR ELEM.	PROFIL PRZEKRÓJ (mm)	DLUGOŚĆ (mm)	ILOŚĆ SZT.	CIĘŻAR 1mb (kg/mb)	CIĘŻAR 1 SZT. (kg)	CIĘŻAR RAZEM (kg)
1	C300	9400	4	46,20	434,30	1737,20
2	C300	1420	4	46,20	65,60	262,40
3	C240	1020	6	33,20	33,90	203,40
4	C240	480	2	33,20	15,95	31,90
5	∇ 80x80/4,5	1410	7	10,68	15,05	105,35
6	∇ 80x80/4,5	480	1	10,68	5,15	5,15
7	∇ 40x40/2,9	1100	18	3,39	3,75	67,50
8	∇ 40x40/2,9	1140	2	3,39	3,85	7,70
9	∇ 40x40/2,9	1600	4	3,39	5,40	21,60
10	∇ 60x40/2,9	4690	4	4,30	20,15	80,60
11	∇ 60x40/2,9	1400	1	4,30	6,00	6,00
12	∇ 60x40/2,9	1140	2	4,30	4,90	9,80
13	#40x4	4690	4	1,25	5,85	23,40
14	#40x4	1320	1	1,25	1,65	1,65
15	#40x4	1140	2	1,25	1,45	2,90
16	#140x4	4690	4	4,40	20,65	82,60
17	#140x4	1320	1	4,40	5,80	5,80
18	#140x4	1200	2	4,40	5,30	10,60
19	#140x4	560	2	4,40	2,45	4,90
20	#140x4	1760	2	4,40	7,75	15,50
21	C160	1120	2	18,80	21,05	42,10
22	∇ 40x40/2,9	1210	2	3,39	4,10	8,20
23	#200x10	300	2	15,70	4,70	9,40
24	HILTI M-12	170	2	-	-	0,40
25	C240	200	8	33,20	6,65	53,20
26	#250x20	450	4	39,25	17,65	70,60
27	HILTI M-18	250	16	-	-	7,60
CIĘŻAR RAZEM (kg)						2877,45
DODATEK NA SPAWY (1,5 %) kg						43,15
CIĘŻAR OGÓLEM (kg)						2920,60

WYKAZ KRAT POMOSTOWYCH Z OBRZEŻEM 40x2,5

- TYP - "A" - 1300x500[mm] - SZT. 14 - g=19,8x14=277,20[kg]
- TYP - "B" - 880x370[mm] - SZT. 4 - g= 9,90x4=39,60[kg]
- TYP - "C" - 1300x1180[mm] - SZT. 1 - g=46,7x1=46,70[kg]

G=463,50[kg]

WYKAZ KRAT STOPNI Z OBRZEŻEM 40x2,5

- "S" - 1200x290[mm] - SZT. 4 - g=12,3x4=49,20[kg]

ZAMOŚĆ - OCZYSZCZALNIA ŚCIEKÓW - KONSTRUKCJA POMOSTU TECHNICZNEGO ZAGĘSZCZACZA OSADU SKALA 1:20

STAL KWASOODPORNĄ - OH 17 N 14 M 2T (AISI 316)

PRACOWNIA PROJEKTOWA "PROSPEKT" - INŻ. HENRYK GRZESZCZUK				
22-400 ZAMOŚĆ, UL. KAMIENNA 13/81				
ZAMAWIAJĄCY: PRZEDSIĘBIORSTWO GOSPODARKI KOMUNALNEJ				
SPÓŁKA Z O.O., UL. KRUCZA 10, 22-400 ZAMOŚĆ				
TEMAT: MODERNIZACJA ZAGĘSZCZACZA OSADU NA TERENIE				
OCZYSZCZALNI ŚCIEKÓW W ZAMOŚCI UL. AL. 1-GO MAJA 16,				
DZIAŁKA NR 228/2				
TREŚĆ RYS.: KONSTRUKCJA POMOSTU				STADIUM
TECHNICZNEGO ZAGĘSZCZACZA OSADU				P.B.
WYSZCZEGÓLNIENIE	IMIE I NAZWISKO	DATA	POPIS	SKALA
PROJEKTOWAŁ:	INŻ. KONSTRUKTOR			1:20
BRANŻA:	HENRYK GRZESZCZUK	20.05.2010		NR RYS.
KONSTR. BUDOWLANA	UPR. BOP/KV.6387/21.09			3